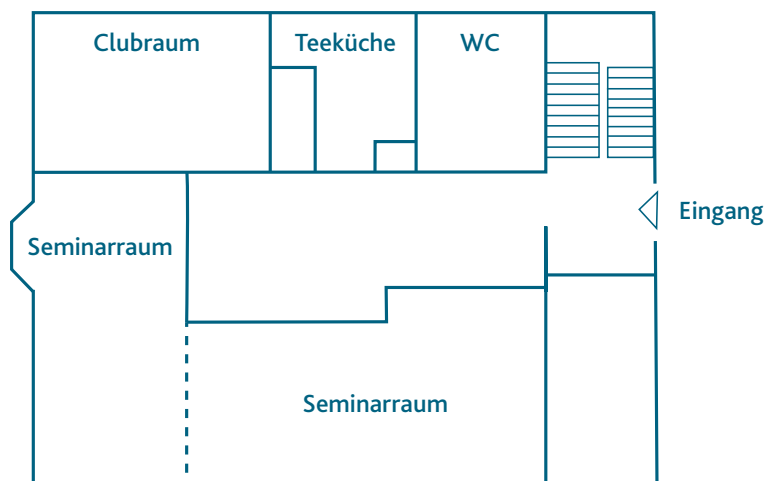


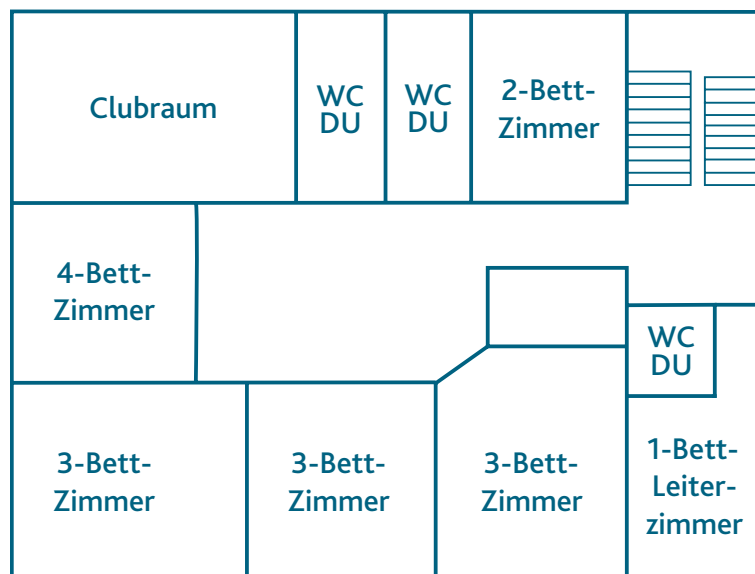
VILLA

Zimmeraufteilung im Erdgeschoss



Zimmeraufteilung im Obergeschoss

- 1x 2-Bett-Zimmer mit Waschbecken ohne Dusche / WC
 - 1x 4-Bett-Zimmer mit Waschbecken ohne Dusche / WC
 - 3x 3-Bett-Zimmer mit Waschbecken ohne Dusche / WC + jeweils 2 Klappbetten pro Zimmer
 - 1x 1-Bett-Leiterzimmer mit Dusche / WC
- = 16 Betten



VILLA

Zimmeraufteilung im Dachgeschoss

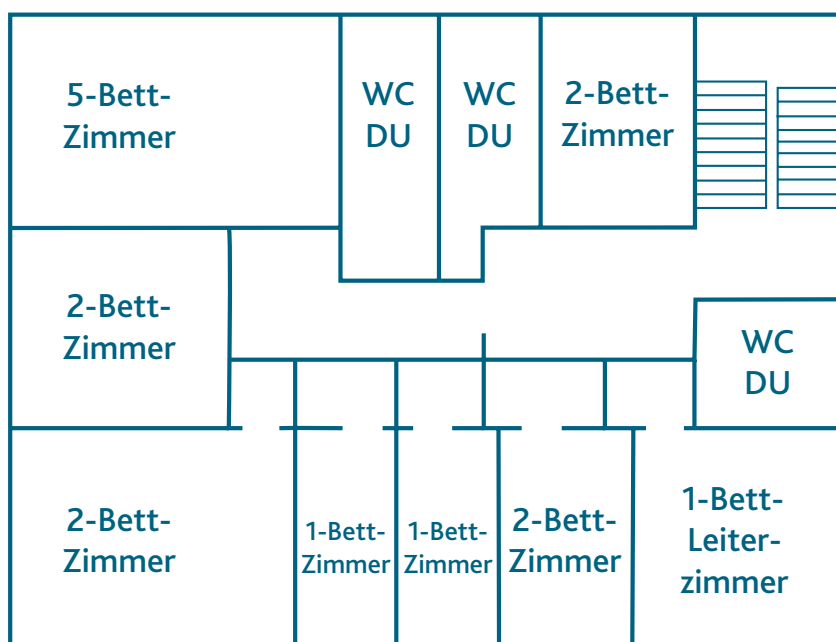
2x 1-Bett-Zimmer mit Waschbecken ohne Dusche / WC

4x 2-Bett-Zimmer mit Waschbecken ohne Dusche / WC

1x 5-Bett-Zimmer mit Waschbecken ohne Dusche / WC

1x 1-Bett-Leiterzimmer mit Dusche / WC

= 16 Betten

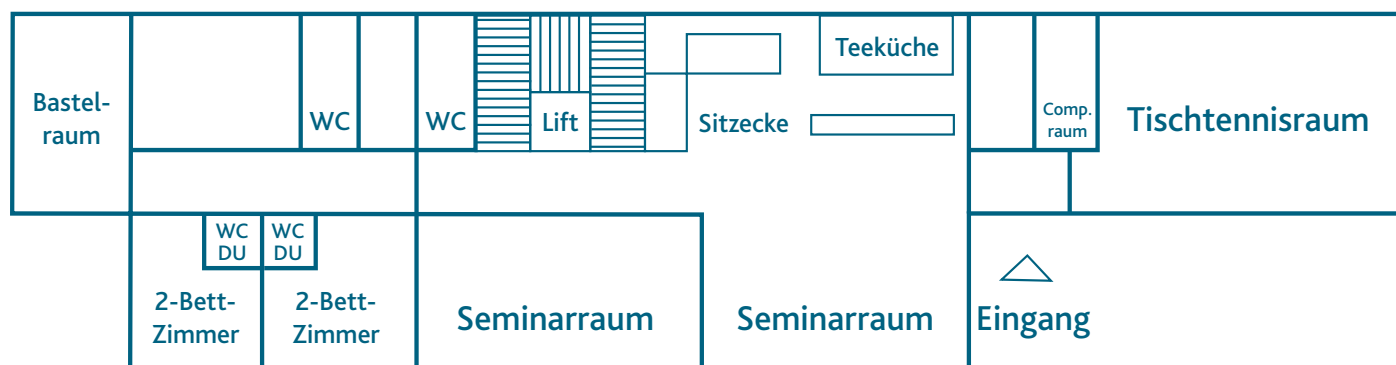


GALERIE

Zimmeraufteilung im Erdgeschoss

2x 2-Bett-Zimmer mit zusätzlichem Schlafsofa und Dusche / WC

= 4 Betten

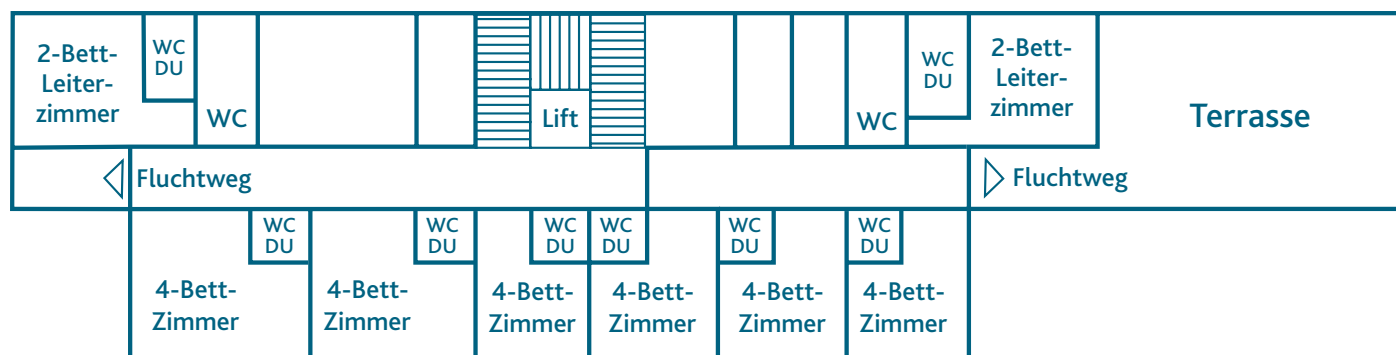


Zimmeraufteilung im Obergeschoss

2x 2-Bett-Leiterzimmer mit Dusche / WC

6x 4-Bett-Zimmer mit Dusche / WC (jeweils 2 Betten befinden sich auf der Galerie und zusätzliche Schlafmöglichkeit)

= 28 Betten



GLOCKENHÄUSCHEN

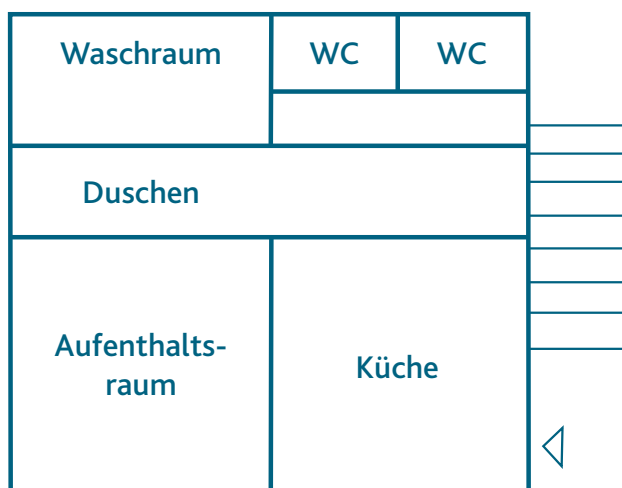
Zimmeraufteilung

1x 2-Bett-Zimmer

1x Matratzenlager für 10 Personen

= 12 Schlafmöglichkeiten

Erdgeschoss



Obergeschoss

